

TEC LIGHT

MANUAL DE INSTRUÇÕES REFLETOR TEC LIGHT MONOCROMÁTICO E RGB 4,5 W PARA PISCINAS

VERSÃO 2.0 OUTUBRO/2018

1. CARACTERÍSTICAS

O Tec Light 4,5 W foi desenvolvido para iluminação de piscinas, podendo iluminar até 8 m².

Ele é produzido em ABS, lente de policarbonato e vedação em NBR, o que garante resistência à corrosão ocasionada pelos agentes químicos presentes na água da piscina, incluindo os salinizadores.

O Tec Light **nunca deve ser ligado fora d'água** por um tempo maior que 1 minuto, o que acarretará diminuição da vida útil ou até sua queima.

A instalação deve ser feita por encaixe em tubo de PVC soldável de 20 mm ou em tubos de 25, 32 e 50 mm, usando o Kit Adaptador Light Tech.

O produto tem prazo de garantia de 1 ano, contados a partir da data de venda que consta na nota fiscal. O mesmo está garantido em caso de defeito de fabricação.

2. ESPECIFICAÇÕES

2.1 MECÂNICAS

- MATERIAL DO CORPO: ABS
- MATERIAL DA LENTE: POLICARBONATO
- MATERIAL DA VEDAÇÃO: NBR (NITRÍLICA)
- PESO DO REFLETOR: 143 g

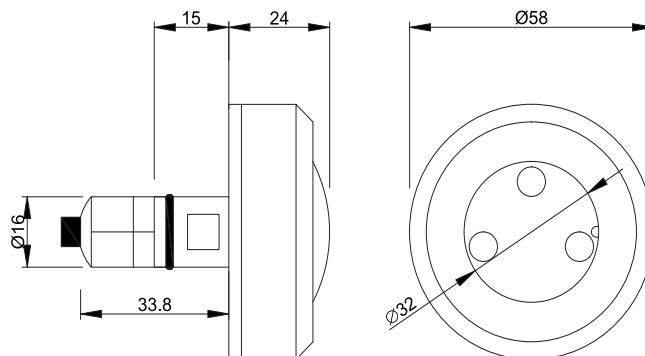
2.2 ELÉTRICAS

- GRAU DE PROTEÇÃO: IP68
- LED: POWER LED RGB DE 4,5 W CONJUNTO
- LED: POWER LED MONO DE 4,5 W CONJUNTO
- ALIMENTAÇÃO: 12 VAC +/- 10%
- POTÊNCIA CONSUMIDA: 4,5 W
- CORRENTE MÁXIMA: 375 mA
- CABO 2X26 MONO 4X26 RGB AWG: 2 METROS
- TEMPERATURA MÁXIMA DE OPERAÇÃO: 50 °C
- CORES: BRANCO 3.000K / 6.000K / AZUL E RGB

2.3 ÓPTICAS

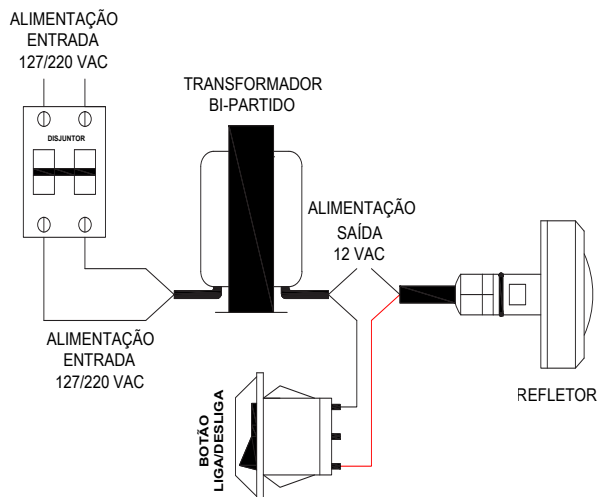
- ÂNGULO DE FACHO: 150°
- ÁREA DE ILUMINAÇÃO: 8 m²

3. DIMENSÕES (mm)



4. ESQUEMA DE LIGAÇÃO

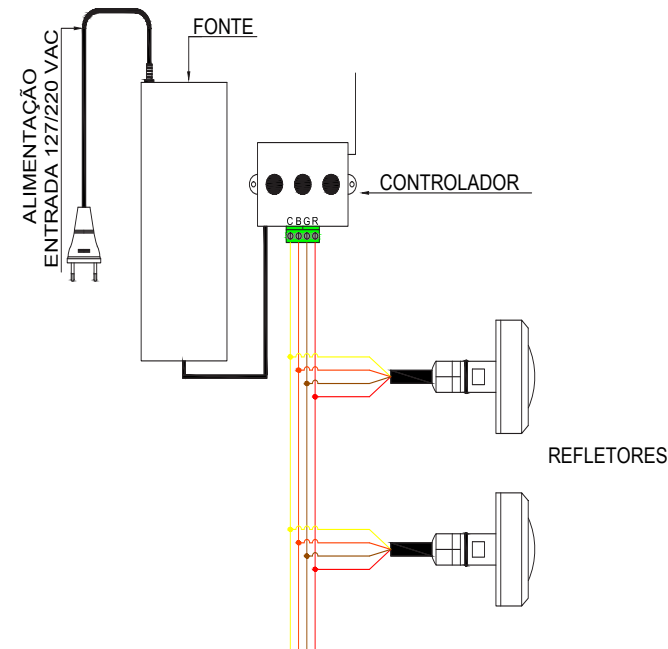
4.1 MONOCROMÁTICO



Atenção!

O transformador, o botão e o disjuntor não acompanham o produto, devem ser comprados separadamente.

4.2 RGB



Atenção!

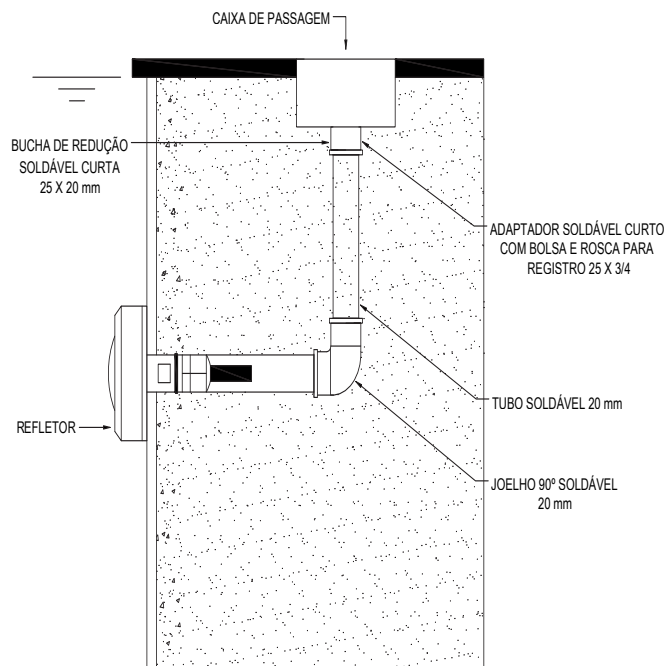
TABELA DE CORES - CABO 4X26 AWG

CABO (VIAS):	LED:
AMARELO	COMUM (COM) + 12V
LARANJA	AZUL (B)
MARROM	VERDE (G)
VERMELHO	VERMELHO (R)

Obs.: O controlador e a fonte não acompanham o produto, devem ser comprados separadamente.

5. INSTALAÇÃO

5.1 INSTALAÇÃO PADRÃO



Atenção!

A caixa de passagem e as conexões de PVC não acompanham o produto, devem ser compradas separadamente.

Para melhor performance, recomendamos a instalação numa altura média entre a lâmina d'água e o fundo da piscina.

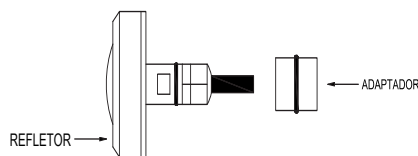
Tensão - 12 Vdc:

Instalação com caixa de passagem manter estanque à água. Emenda de cabo consultar a norma ABNT.

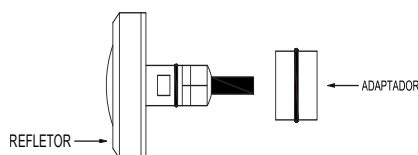
Nunca mantenha emendas submersas, caso necessite de cabos com comprimento maior, consultar o representante.

5.2 INSTALAÇÃO COM ADAPTADORES

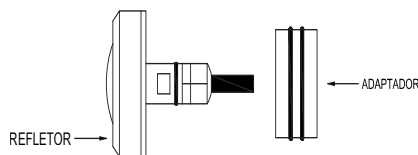
INSTALAÇÃO EM PISCINA DE ALVENARIA COM TUBO DE 25 mm



INSTALAÇÃO EM PISCINA DE ALVENARIA COM TUBO DE 32 mm



INSTALAÇÃO EM PISCINA DE ALVENARIA COM TUBO DE 50 mm



ATENÇÃO - PRIMEIRAMENTE INSERIR O ADAPTADOR POR PRESSÃO NO REFLETOR, DEPOIS INSERIR O LED NO TUBO DE PVC SOLDÁVEL. SE TIVER DIFICULDADE NO ENCAIXE DO REFLETOR NO TUBO DE PVC SOLDÁVEL USAR VASELINA.

OS ADAPTADORES NÃO ACOMPANHAM O PRODUTO, DEVEM SER COMPRADOS SEPARADAMENTE.

6. TERMO DE GARANTIA

O Termo de Garantia do fabricante assegura ao proprietário de seus equipamentos, identificados pela nota fiscal de compra, garantia de 1 (um) ano, nos seguintes termos:

1 - A garantia cobre todo e qualquer defeito de fabricação.
2 - O período de garantia inicia na data de emissão da nota fiscal.

3 - Dentro do período de garantia, a mão de obra e componentes aplicados em reparos e defeitos ocorridos em uso normal serão gratuitos.

4 - Para os eventuais reparos, enviar o equipamento, juntamente com as notas fiscais de remessa para conserto, para o endereço de nossa fábrica em São Paulo. O endereço da Tec Light Iluminação encontra-se ao final deste manual.

5 - Despesas e riscos de transporte correrão por conta do proprietário.

6 - A garantia será automaticamente suspensa caso sejam introduzidas modificações nos equipamentos por pessoal não autorizado pela Tec Light Iluminação, defeitos causados por choques mecânicos, exposição a condições impróprias para o uso ou violações no produto.

7 - A Tec Light Iluminação exime-se de quaisquer ônus referentes a reparos ou substituições não autorizadas em virtude de falhas provocadas por agentes externos aos equipamentos, pelo uso indevido dos mesmos, bem como resultantes de caso fortuito ou por força maior.

8 - A Tec Light Iluminação garante o pleno funcionamento dos equipamentos descritos neste manual bem como todas as operações existentes.

Caso tenha algum problema com a utilização de nossos equipamentos, dúvidas, reclamações ou sugestões, por favor entre em contato conosco através do telefone (11) 5572-1554.

**TEC
LIGHT**

Tec Light Iluminação
Rua Maestro Callia, 77 - Vila Mariana - SP
CEP: 04012-100
Fone: (11) 5572-1554
Site: www.lighttech.com.br